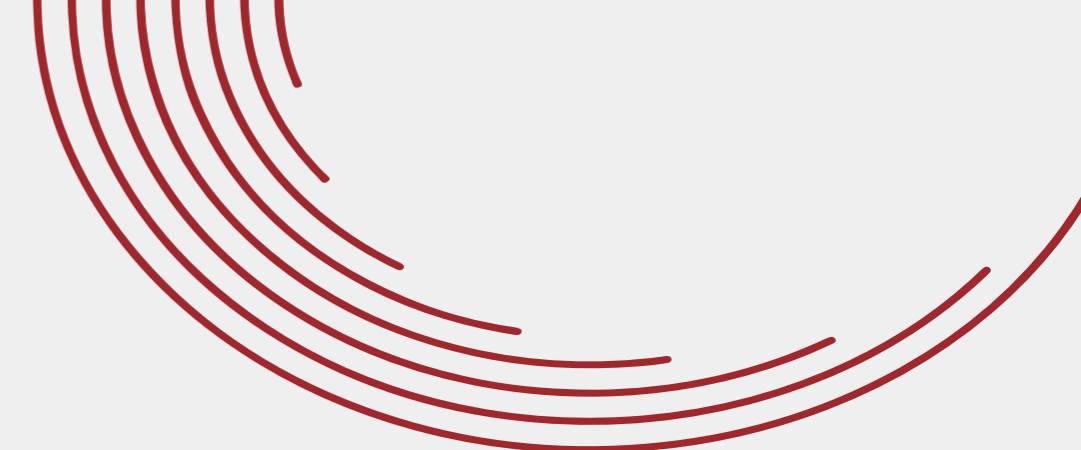




FICHA TÉCNICA | REF. NRO JDB38-001

# JXZ38-4.16HP

Bomba pluma montada sobre camión



FICHA TÉCNICA | REF. NRO JDB38-001

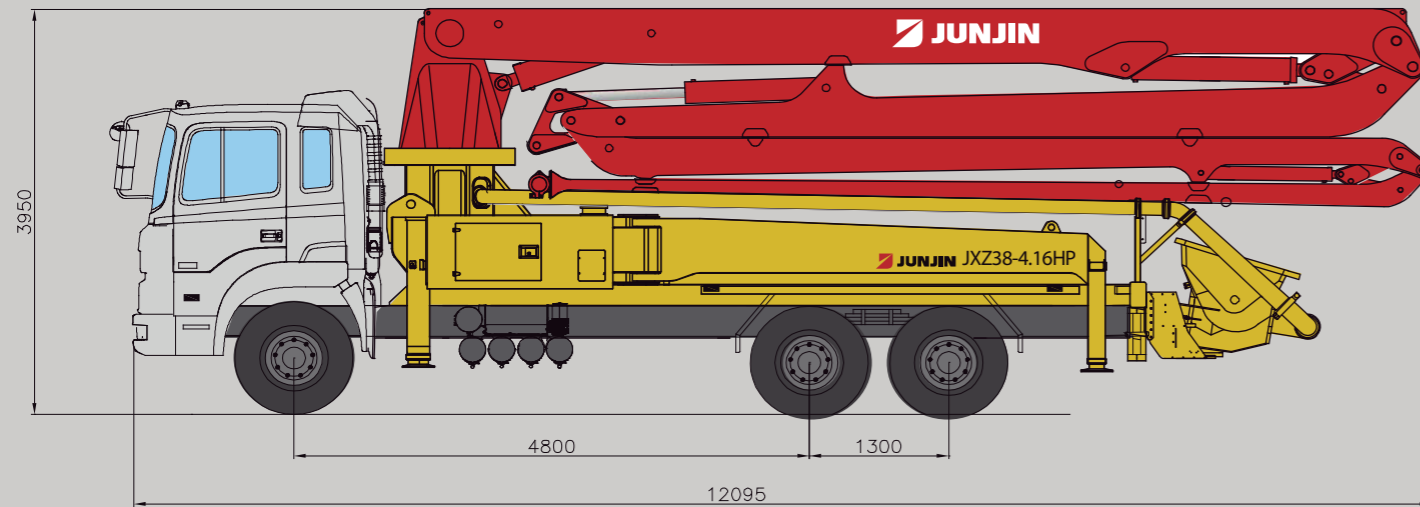
# JXZ38-4.16HP

Bomba pluma montada sobre camión

# JXZ38-4.16HP

Bomba pluma montada sobre camión

38M - Salida 158m<sup>3</sup>/h - Pluma tipo ZZ



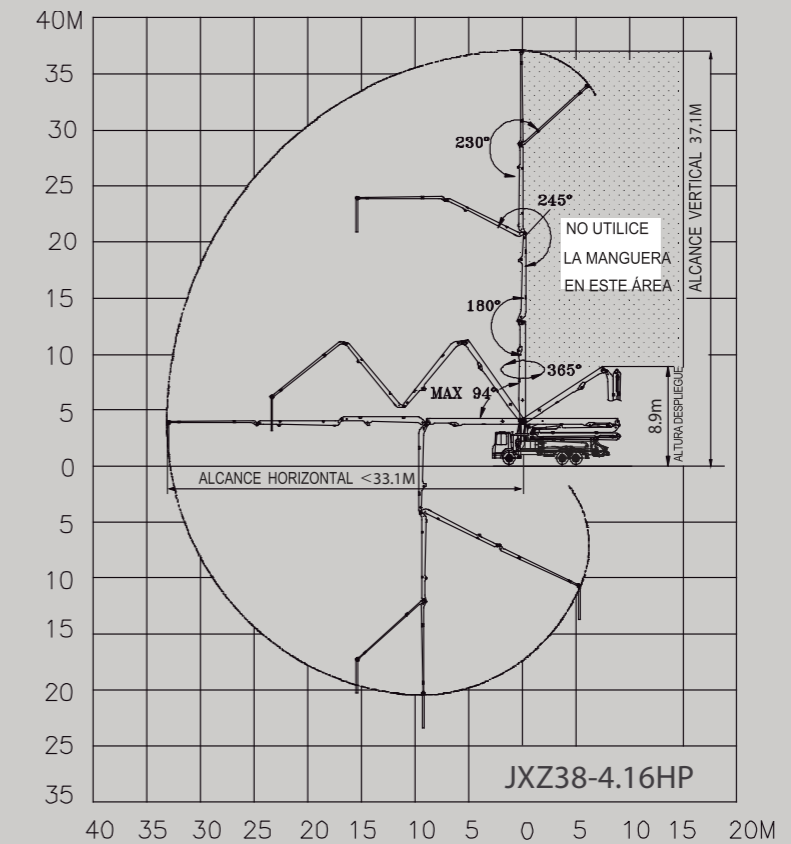
\* Nota: Especificación estándar sobre HD260. Las dimensiones dependerán de las especificaciones del chasis.

## • FICHA TÉCNICA

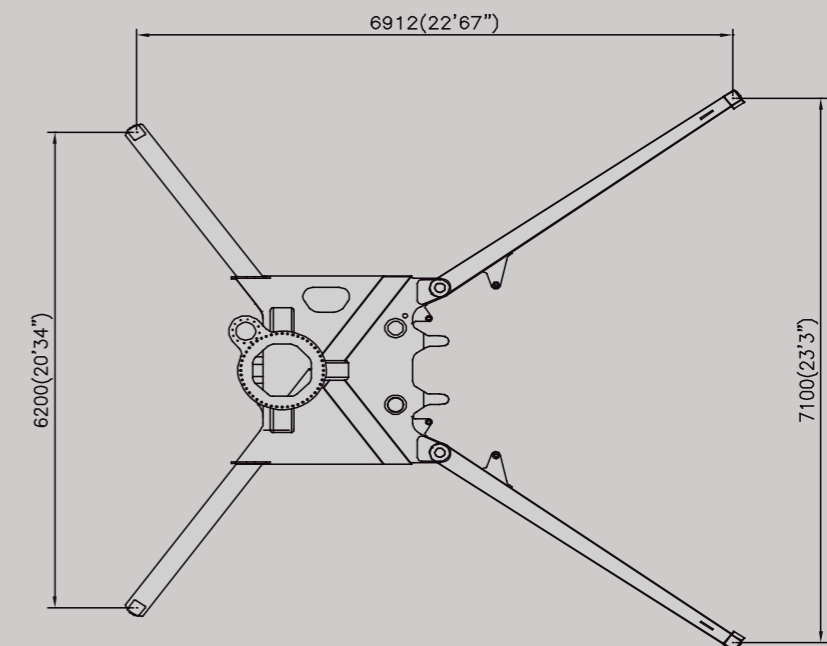
ESPECIFICACIÓN GENERAL		ESPECIFICACIÓN GRUPO BOMBEO		ESPECIFICACIÓN PLUMA		
Línea de Salida	DN 125 / 5"	Salida	Vástago	158 m <sup>3</sup> /h	Cantidad de tramos	4
Remoto	Control proporcional		Pistón	98 m <sup>3</sup> /h	Tipo Plegado	Tipo Z
Placa/Anillo Desgaste	Carburo de Tungsteno	Presión	Vástago	72 Bar	Alcance Vertical	37.1 m
Bomba de agua	20 Bar		Pistón	115Bar	Alcance Horizontal	33.1 m
Tanque de agua	800 Litros	Cilindro (Cromado duro)	φ230 mm	Altura Despliegue	8.9 m	
Autolubricación	Engrase hydr., Batea	Largo carrera	2100 mm	Largo de mangera final	3.0 m	
		Válvula S	8" X 7"	1r Tramo	8.98 m	
		Bomba de Aceite Ppal	Rexroth Hydromatic	2do Tramo	7.85 m	
		Presión del Sistema	350 Bar	3er Tramo	7.94 m	
		Cambio tipo	Hidráulico	4to Tramo	8.33 m	
		Capacidad Batea	600 Litros			

\*Toda la información técnica refiere a valores teóricos y las especificaciones están sujetas a cambios sin previo aviso  
\*www.junjin.com

## • DIAGRAMA DE TRABAJO DE PLUMA



## • ALCANCE ESTABILIZADORES



\*Toda la información técnica refiere a valores teóricos y las especificaciones están sujetas a cambios sin previo aviso.  
\*www.junjin.com