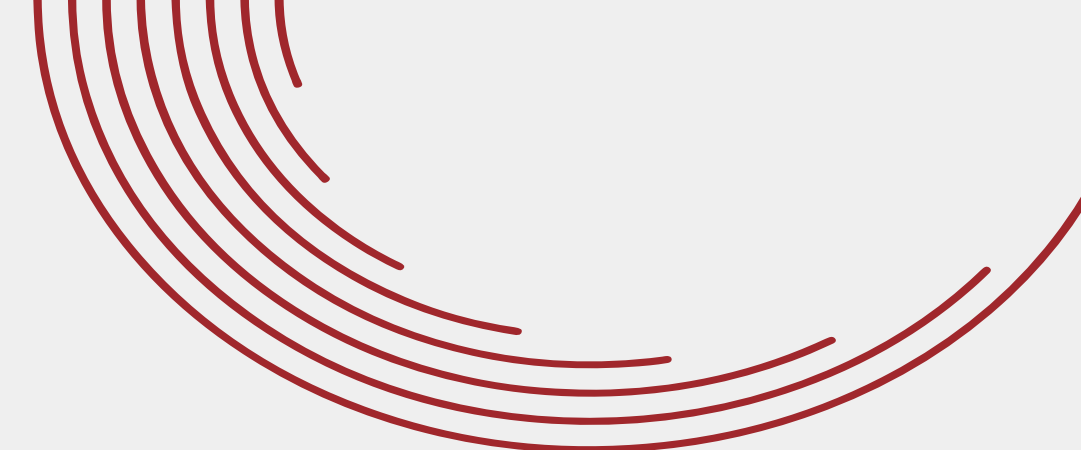




FICHA TÉCNICA | REF. NRO JDB20-001:ZZ20 STANDARD (90)

JXZZ20-4.09HP

Bomba pluma montada sobre camión



FICHA TÉCNICA | REF. NRO JDB20-001:ZZ20 STANDARD (90)

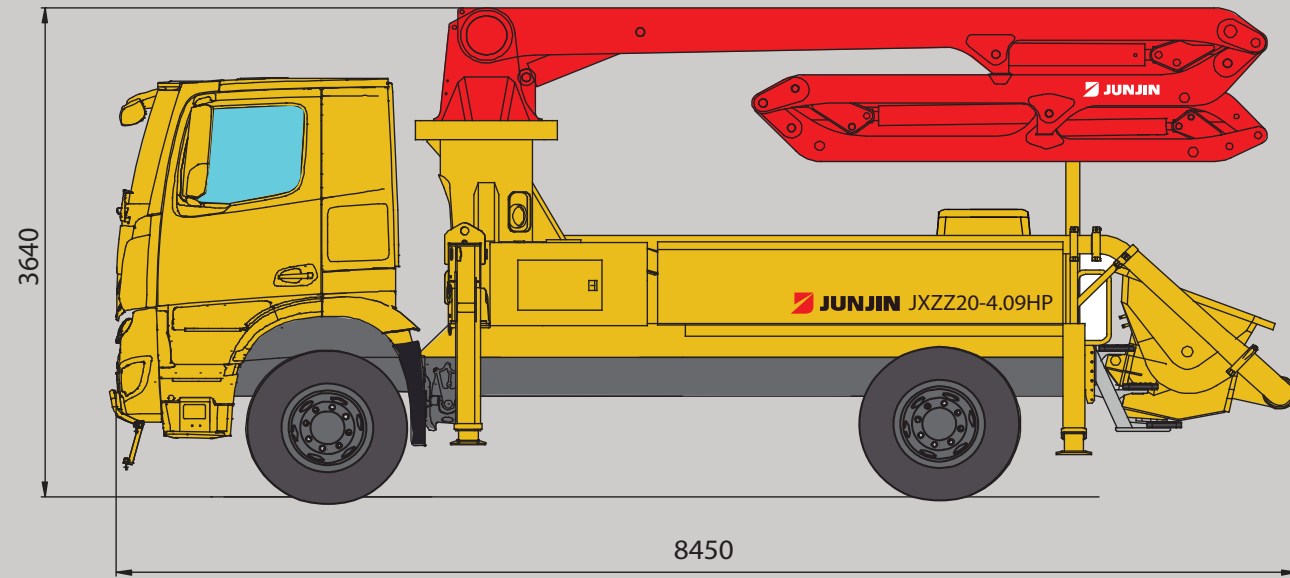
JXZZ20-4.09HP

Bomba pluma montada sobre camión

JXZZ20-4.09HP

Bomba pluma montada sobre camión

20M Bomba pluma sobre camión - Salida 90m³/h - Diseño de pluma tipo ZZ



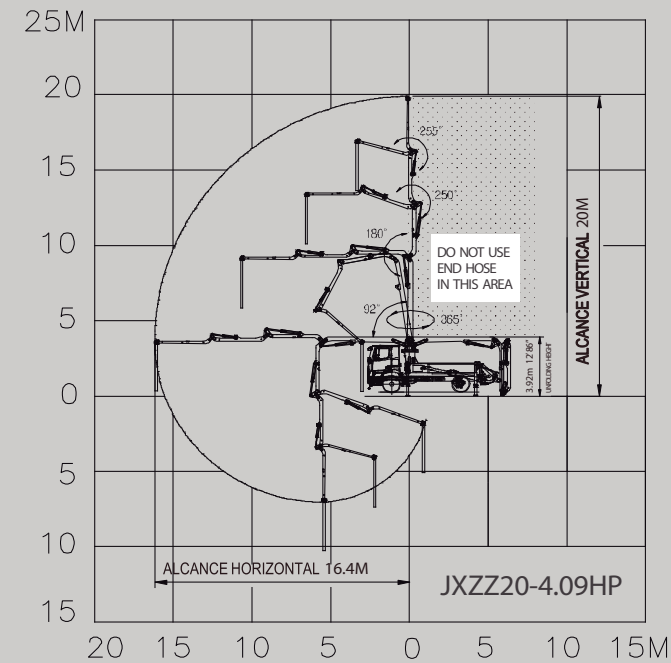
* Nota: Especificación estándar sobre MB 4x2. Las dimensiones dependerán de las especificaciones del chasis.

• FICHA TÉCNICA

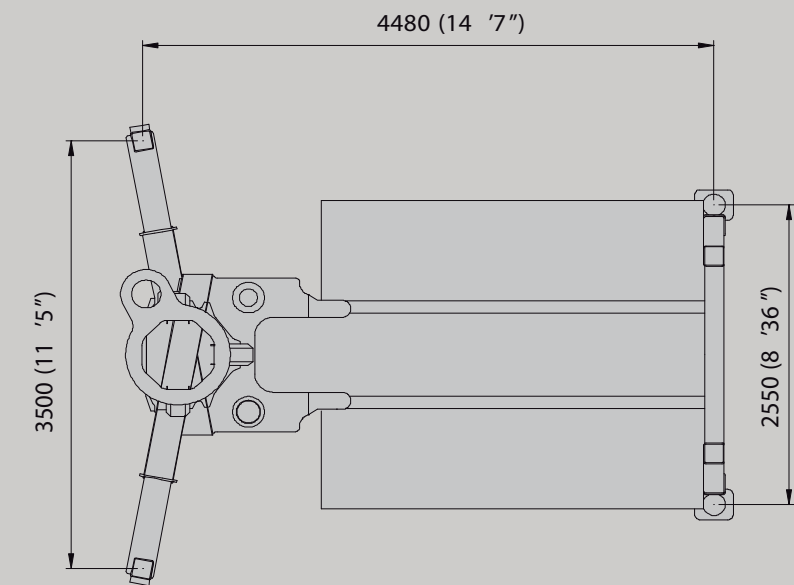
ESPECIFICACIÓN GENERAL		ESPECIFICACIÓN GRUPO BOMBEO		ESPECIFICACIÓN PLUMA		
Línea de Salida	DN 125 / 5"	Salida	Vástago	90 m ³ /h	Cantidad de tramos	4
Remoto	Control proporcional		Pistón	60 m ³ /h	Tipo Plegado	ZZ
Placa/Anillo Desgaste	Carburo de Tungsteno	Presión	Vástago	71 Bar	Alcance Vertical	20 m
Bomba de agua	20 Bar		Pistón	105 Bar	Alcance Horizontal	16.4 m
Tanque de agua	500 Litros	Cilindro (Cromado duro)	Ø200 mm	Altura Despliegue	3.92 m	
Autolubricación	Engrase hidr., Batea	Largo carrera	1400 mm	Largo mangera final	3.0 m	
		Válvula S	S2018			
		Presión del Sistema	350 Bar			
		Tipo Cambio	Hidráulico			
		Capacidad Batea	600 Litros			

*Toda la información técnica refiere a valores teóricos y las especificaciones están sujetas a cambios sin previo aviso
*www.junjin.com

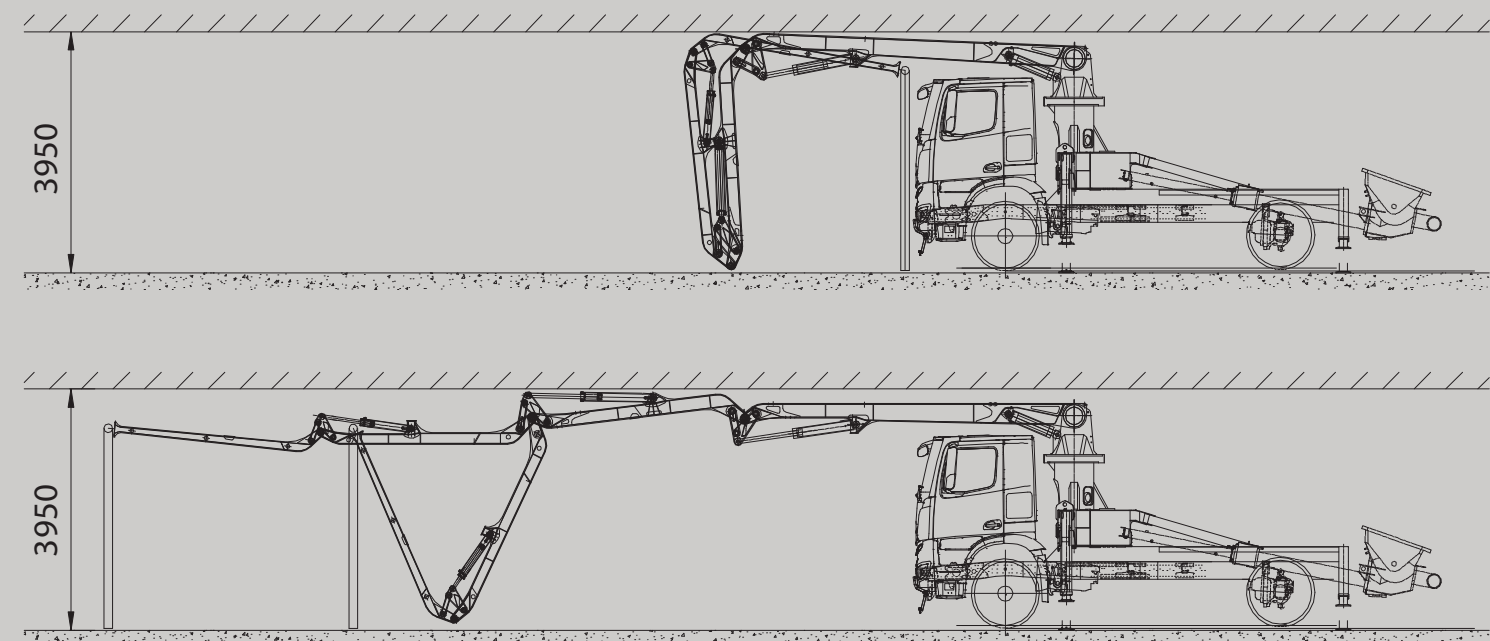
• DIAGRAMA DE TRABAJO DE PLUMA



• ALCANCE ESTABILIZADORES



• POSICIÓN DE TRABAJO



*Toda la información técnica refiere a valores teóricos y las especificaciones están sujetas a cambios sin previo aviso.
*www.junjin.com